

10W防破音单声道D类音频功放

9W单声道AB类音频功放

■ 特点

- 防削顶失真功能(Anti-Clipping Function, ACF)
- 免滤波器数字调制, 直接驱动扬声器
- 输出功率
10W (Class D, $V_{DD}=8.5V$, $R_L=4\Omega$, THD+N=10%)
9W (Class AB, $V_{DD}=8.5V$, $R_L=4\Omega$, THD+N=10%)
- 具有D类和AB类两种工作模式
- 过流保护功能
- 过热保护功能
- 欠压异常保护功能
- 无铅无卤封装, SOP8L-PP

■ 应用

- 蓝牙音箱
- 便携式音箱
- 2.1声道小音箱
- 扩音器
- iphone/ipod/ipod docking
- 拉杆音箱
- 平板电脑, 笔记本电脑
- 便携式游戏机
- 小尺寸LCD电视/监视器
- MP4, 导航仪

■ 概述

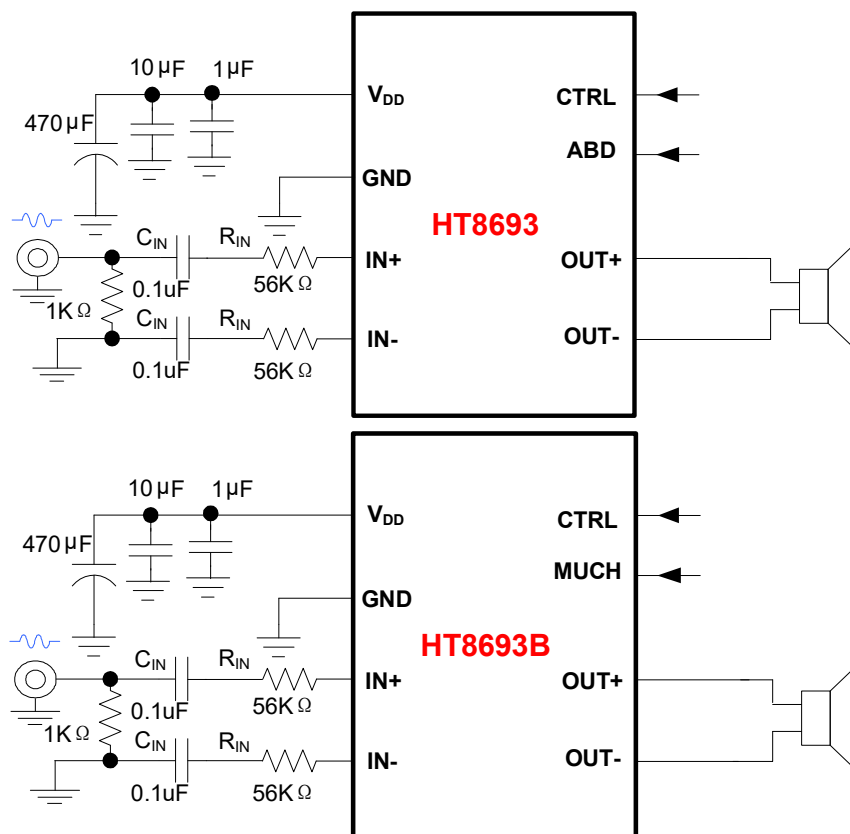
HT8693是一款具有D类和AB类两种工作模式的音频功率放大器。D类模式下, 在 $V_{DD}=8.5V$ 、THD+N=10%、 4Ω 负载下, 能连续输出10W功率; AB类模式下, 在 $V_{DD}=8.5V$ 、THD+N=10%、 4Ω 负载下, 能连续输出9W功率。

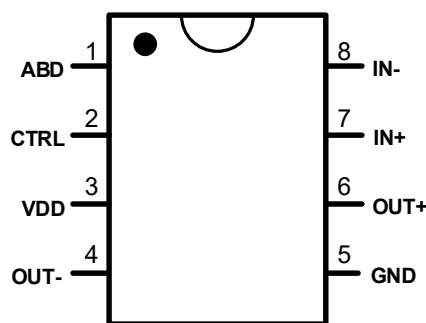
HT8693在D类工作模式下具有防削顶失真(ACF)输出控制功能, 可检测并抑制由于输入音乐、语音信号幅度过大所引起的输出信号削顶失真(破音), 显著提高音质, 创造舒适听音享受, 并保护扬声器免受过载损坏。同时芯片也具有ACF-Off模式可配置。

HT8693可实现AB类和D类的自由切换功能, 在受到D类功放EMI干扰困扰时, 可随时切换至AB类音频功放模式。

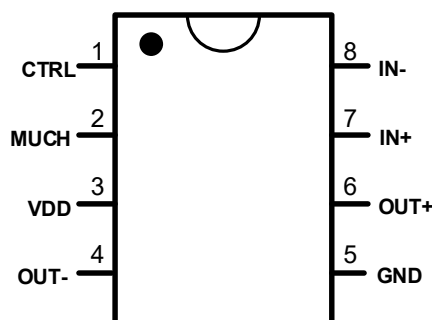
此外, HT8693内置的关断功能使待机电流最小化, 还集成了输出端过流保护、片内过温保护和电源欠压异常保护等功能。

■ 典型应用图



引脚信息


HT8693 顶视图



HT8693B 顶视图

引脚定义*1

HT8693 SOP8L-PP 引脚号	引脚 名称	I/O	功能
1	ABD	I	AB类模式和D类模式控制端
2	CTRL	I	ACF模式和关断模式控制端
3	VDD	Power	电源
4	OUT-	O	反相输出端 (BTL-)
5	GND	Ground	地
6	OUT+	O	同相输出端 (BTL+)
7	IN+	A	同相输入端 (差分+)
8	IN-	A	反相输入端 (差分-)

HT8693B SOP8L-PP 引脚号	引脚 名称	I/O	功能
1	CTRL	I	ACF模式和关断模式控制端
2	MUCH	I	静音模式
3	VDD	Power	电源
4	OUT-	O	反相输出端 (BTL-)
5	GND	Ground	地
6	OUT+	O	同相输出端 (BTL+)
7	IN+	A	同相输入端 (差分+)
8	IN-	A	反相输入端 (差分-)

注1 I: 输入端 O: 输出端 A: 模拟端

当大于VDD的电压外加于PN保护型端口 (ESD保护电路由PMOS和NMOS组成) 时, PMOS电路将有漏电流流过。

■ 订购信息

H T 8 6 9 3 XX

封装形式

产品型号	封装形式	顶面标记	工作温度范围	包装和供货形式
HT8693SP	SOP8L-PP	HT8693 ^{SP} UVWXYZ * ²	-40℃~85℃ (扩展工业级)	管装 100片/管
HT8693BSP	SOP8L-PP	HT8693 ^{BSP} UVWXYZ * ²	-40℃~85℃ (扩展工业级)	管装 100片/管

注2: WXYZ/UVWXYZ为内部生产跟踪随机编码。

注3: 除特殊说明外, 以下页面的数据内容均针对SOP8L-PP封装形式的HT8693型号产品。

IMPORTANT NOTICE**注意**

Jiaxing Heroic Electronic Technology Co., Ltd (HT) reserves the right to make corrections, modifications, enhancements, improvements, and other changes to its products and services at any time and to discontinue any products or services without notice. Customers should obtain the latest relevant information before placing orders and should verify that such information is current and complete.

嘉兴禾润电子科技有限公司（以下简称HT）保留对产品、服务、文档的任何修改、更正、提高、改善和其他改变，或停止提供任何产品和服务，并不提供任何通知的权利。客户在下单和生产前应确保所得到的信息是最新、最完整的。

HT assumes no liability for applications assistance or customer product design. Customers are responsible for their products and applications using HT components.

HT对相关应用的说明和协助以及客户产品的板级设计不承担任何责任。

HT products are not authorized for use in safety-critical applications (such as life support devices or systems) where a failure of the HT product would reasonably be expected to affect the safety or effectiveness of that devices or systems.

HT的产品并未授权用于诸如生命维持设备等安全性极高的应用中。

The information included herein is believed to be accurate and reliable. However, HT assumes no responsibility for its use; nor for any infringement of patents or other rights of third parties which may result from its use.

本文中的相关信息是精确和可靠的，但HT并不对其负责，也不对任何可能的专利和第三方权利的侵害负责。

Following are URLs and contacts where you can obtain information or supports on any HT products and application solutions:

下面是可以联系到我公司的相关联系方式：

嘉兴禾润电子科技有限公司**Jiaxing Heroic Electronic Technology Co., Ltd.**

地址：浙江省嘉兴市凌公塘路3339号JRC大厦A座三层
Add: A 3rd floor, JRC Building, No. 3339, LingGongTang Road, Jiaxing, Zhejiang Province
销售/Sales: 0573-82585539
支持/Support: 0573-82586151
传真/Fax: 0573-82585078
E-mail: sales@heroic.com.cn
网址/Website: www.heroic.com.cn