

HT81697 30W内置升压单声道D类/AB类音频功放

产品概况

HT81697是一款内置升压的单声道D类/AB类音频功率放大器，双节锂电池串联供电升压至15.5V时，THD+N=10%，能连续输出28W功率（4Ω负载）。

HT81697内置升压升压值可通过外部电阻调节。
HT81697可配置升压限流值，以防止过大的电流尖峰。

HT81697具有防削顶失真（ACF）输出控制功能。

HT81697具有扩频功能来抑制EMI。如果系统对EMI高度敏感，则可以将升压关闭，并将功放切换到AB类。

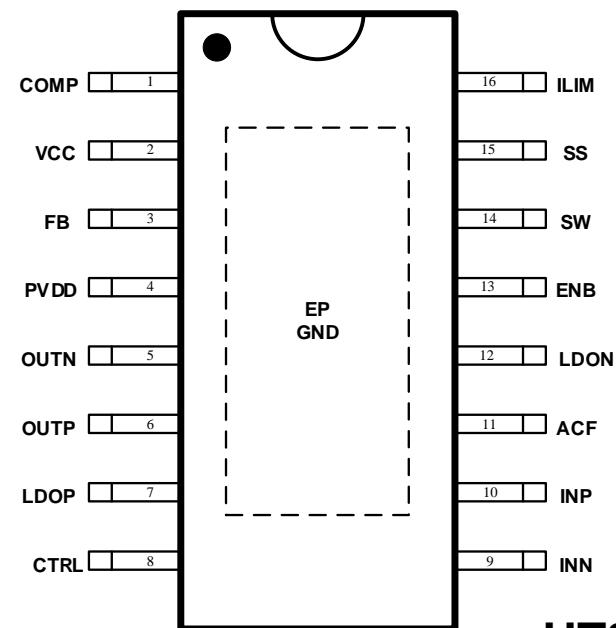
此外，HT81697集成了输出端过流保护、片内过温保护、升压过压保护等功能。

订货型号	HT81697SPER
封装形式	ESOP16

应用

- 蓝牙/ Wi-Fi音箱
- 智能音箱
- 便携式音箱
- 智能家居

引脚图



HT81697 Top View

HT81697 30W内置升压单声道D类/AB类音频功放

特点

- 防削顶失真功能(防破音, Anti-Clipping Function, ACF)

- 扩频技术

- 输出功率

28W (VBAT=7.2V, RL=4Ω, THD+N=10%, PVDD = 15.5V, fIN = 1kHz)

22W (VBAT=7.2V, RL=4Ω, THD+N=1%, PVDD = 15.5V, fIN = 1kHz)

16.5W (VBAT=3.7V, RL=4Ω, THD+N=10%, PVDD = 12V, fIN = 1kHz)

12.8W (VBAT=3.7V, RL=4Ω, THD+N=1%, PVDD = 12V, fIN = 1kHz)

- VBAT供电范围：3.0V至12V

- 内置高效升压

- 可通过外部电阻调节升压值

- 可调节最大限流值，有效防止电池拉死

- AB类和D类可切换

- 保护功能:过流/过热/过压保护功能

- 无铅封装，ESOP16

应用图与曲线

