

# HT81298, HT81698, HT81696 单节或双节锂电内置升压双声道相互p2p兼容系列产品

## 产品概况

HT81298

最高升压12V;

HT81698

最高升压15V

HT81696

最高升压15V。

内置升压的立体声D类音频功率放大器，其支持单节锂电、双节锂电串联、5V、12V等多种输入，升压后的电压提供给功放供电，功放支持双通道立体声BTL输出以及并联PBTL单声道输出;

内置的升压电路，可通过FB脚设置升压值，以满足不同的输出功率需求;

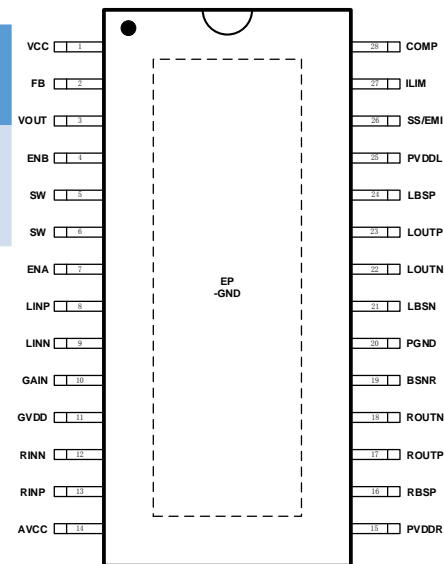
其还可通过外置电阻调节开关峰值电流限值。

## 应用

- 智能音响
- 无线音响
- 便携式音箱
- 2.1声道小音箱
- 拉杆音箱
- 便携式游戏机

## 引脚图

订货型号	HT81696MTERR	HT81698MTER	HT81298MTER
封装形式	ETSSOP28		



Top View

# HT81298, HT81698, HT81696 单节或双节锂电内置升压双声道相互p2p兼容系列产品

## 特点

### HT81298

- Output Power ( $f_{IN} = 1\text{kHz}$ ,  $R_L=4\Omega$ , BTL)

VBAT = 3.7V,  $2 \times 10\text{W}$  ( $V_{OUT}=9.5\text{V}$ , THD+N = 10%)

VBAT = 7.2V,  $2 \times 16\text{W}$  ( $V_{OUT}=12\text{V}$ , THD+N= 10%)

- Output Power ( $f_{IN} = 1\text{kHz}$ ,  $R_L=4\Omega$ , PBTL)

VBAT = 3.7V, 20W ( $V_{OUT}=12\text{V}$ , THD+N= 10%)

### HT81698

- Output Power ( $f_{IN} = 1\text{kHz}$ ,  $R_L=4\Omega$ , BTL)

VBAT = 7.2V,  $2 \times 25\text{W}$  ( $V_{OUT}=14.8\text{V}$ , THD+N= 10%)

VBAT = 3.7V,  $2 \times 10\text{W}$  ( $V_{OUT}=9\text{V}$ , THD+N = 10%)

- Output Power ( $f_{IN} = 1\text{kHz}$ ,  $R_L=2\Omega$ , PBTL)

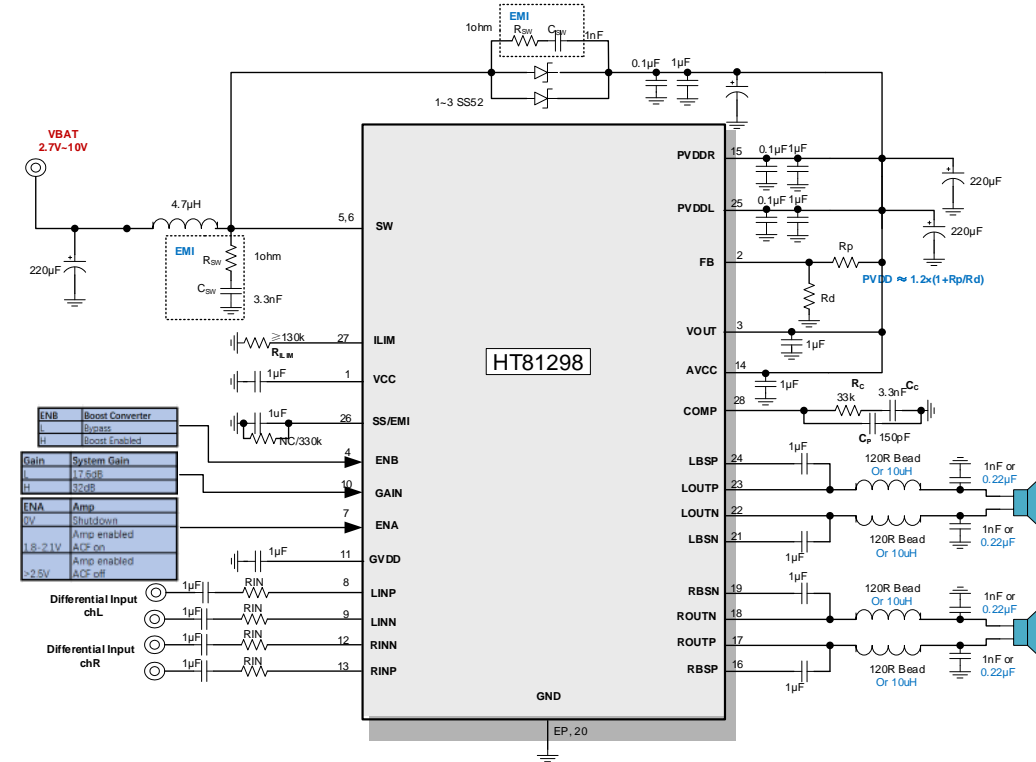
VBAT = 7.2V, 50W ( $V_{OUT}=14.8\text{V}$ , THD+N= 10%)

VBAT = 3.7V, 20W ( $V_{OUT}=9\text{V}$ , THD+N = 10%)

- Output Power ( $f_{IN} = 1\text{kHz}$ ,  $R_L=4\Omega$ , PBTL)

VBAT = 3.7V, 20W ( $V_{OUT}=12\text{V}$ , THD+N = 10%)

## 应用图与曲线



### HT81696

- Output Power ( $f_{IN} = 1\text{kHz}$ ,  $R_L=4\Omega$ )

VBAT = 7.2V,  $2 \times 25\text{W}$  ( $V_{OUT}=14.8\text{V}$ , THD+N= 10%)

VBAT = 3.7V,  $2 \times 10\text{W}$  ( $V_{OUT}=9\text{V}$ , THD+N = 10%)